



**БЛОК УПРАВЛЕНИЯ СРЕДНЕ - И НИЗКОТЕМПЕРАТУРНЫМИ
ХОЛОДИЛЬНЫМИ МАШИНАМИ С АВТОМАТИЧЕСКОЙ
ОТТАЙКОЙ**

МСК-301-87

**РУКОВОДСТВО ПО ЭКСПЛУАТАЦИИ
ПАСПОРТ**

Уважаемый покупатель!

Предприятие "Новатек - Электро" благодарит Вас за приобретение нашей продукции. Внимательно изучив Руководство по эксплуатации, Вы сможете правильно пользоваться изделием. Сохраняйте Руководство по эксплуатации на протяжении всего срока службы изделия.

ВНИМАНИЕ! ВСЕ ТРЕБОВАНИЯ РУКОВОДСТВА ПО ЭКСПЛУАТАЦИИ ОБЯЗАТЕЛЬНЫ ДЛЯ ВЫПОЛНЕНИЯ!



ПРЕДОСТЕРЕЖЕНИЕ – НА КЛЕММАХ И ВНУТРЕННИХ ЭЛЕМЕНТАХ ИЗДЕЛИЯ ПРИСУТСТВУЕТ ОПАСНОЕ ДЛЯ ЖИЗНИ НАПРЯЖЕНИЕ.

ДЛЯ ОБЕСПЕЧЕНИЯ БЕЗОПАСНОЙ ЭКСПЛУАТАЦИИ ИЗДЕЛИЯ **КАТЕГОРИЧЕСКИ ЗАПРЕЩАЕТСЯ:**

– ВЫПОЛНЯТЬ МОНТАЖНЫЕ РАБОТЫ И ТЕХНИЧЕСКОЕ ОБСЛУЖИВАНИЕ **БЕЗ ОТКЛЮЧЕНИЯ ИЗДЕЛИЯ ОТ ПИТАЮЩЕЙ СЕТИ;**

– САМОСТОЯТЕЛЬНО ОТКРЫВАТЬ И РЕМОНТИРОВАТЬ ИЗДЕЛИЕ;

– ЭКСПЛУАТИРОВАТЬ ИЗДЕЛИЕ С МЕХАНИЧЕСКИМИ ПОВРЕЖДЕНИЯМИ КОРПУСА.

НЕ ДОПУСКАЕТСЯ ПОПАДАНИЕ ВОДЫ НА КЛЕММЫ И ВНУТРЕННИЕ ЭЛЕМЕНТЫ ИЗДЕЛИЯ.

При эксплуатации и техническом обслуживании необходимо соблюдать требования нормативных документов:

«Правила технической эксплуатации электроустановок потребителей»,

«Правила техники безопасности при эксплуатации электроустановок потребителей»,

«Охрана труда при эксплуатации электроустановок».

Подключение, регулировка и техническое обслуживание изделия должны выполняться квалифицированными специалистами, изучившими настоящее Руководство по эксплуатации.

При соблюдении правил эксплуатации изделие безопасно для использования.

Настоящее Руководство по эксплуатации предназначено для ознакомления с устройством, требованиями по безопасности, порядком эксплуатации и обслуживания блока управления средне - и низкотемпературными холодильными машинами с автоматической оттайкой МСК-301-87 (далее по тексту изделие, МСК-301-87).

Вредные вещества в количестве, превышающем предельно допустимые концентрации, отсутствуют.

1 НАЗНАЧЕНИЕ

1.1 Назначение изделия

МСК-301-87 предназначен для управления холодильными (морозильными) камерами, холодильными прилавками, моноблоками и другим холодильным торговым и промышленным оборудованием.

Изделие обеспечивает:

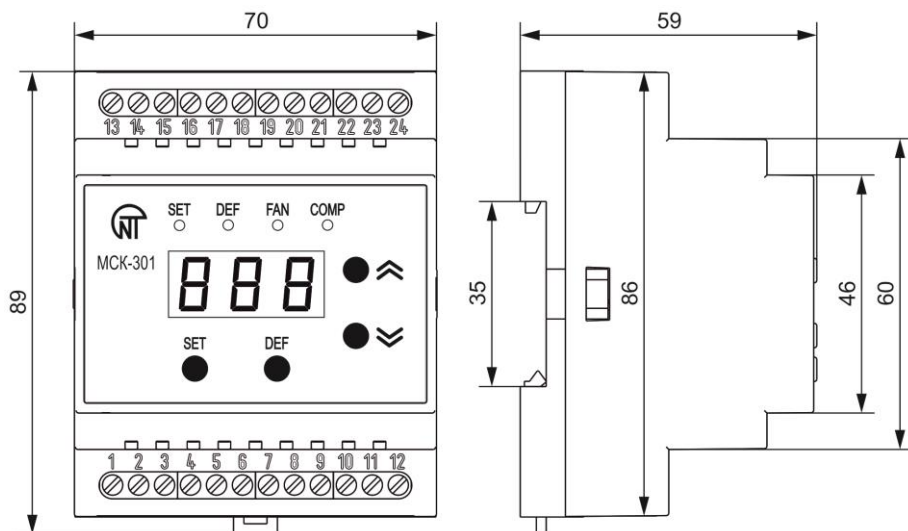
- контроль температуры в холодильной камере и испарителе, а также, в зависимости от установленного режима работы, температуры второго испарителя или температуры в воздушном потоке вентилятора;
- начало автоматической оттайки по разности температур между холодильной камерой и воздушным потоком вентилятора;
- защитное отключение компрессора при подключении к нему датчика температуры РТС или NTC типа;
- защитное отключение компрессора и вентилятора при недопустимых параметрах электрической сети (контролируется действующее значение фазного или линейного напряжения, перекос фаз, правильное чередование фаз и состояние силовых контактов внешнего магнитного пускателя до и после включения компрессора) и последующее автоматическое включение после восстановления параметров напряжения через время, заданное Пользователем.

Изменение изделия в зависимости от версии:

- версия 81 (параметр «rEL») – добавлена функция восстановления заводских параметров (п. 4.2.5) и пункт меню «d IS» (время непрерывной работы компрессора до момента начала проверки оттайки по разности температур);
- версия 82 (параметр «rEL») – добавлен подрежим «Нагрев камеры» (п. 4.3.2.4);
- версия 83 (параметр «rEL»):
 - 1) добавлен параметр «FPd» – дифференциал включения вентилятора;
 - 2) добавлен параметр «CFP» – постоянная времени цифрового фильтра сигналов датчиков температуры;
 - 3) добавлена возможность отключения контроля параметров электрической сети (при $UD I=2$);
 - 4) изменены коды аварий (цифры заменены на буквы и специальные символы для лучшего восприятия смысловой информации);
- версия 84 (параметр «rEL») – изменен алгоритм окончания оттайки по достижении заданной температуры испарителя при работе изделия с двумя испарителями;
- версия 85 (параметр «rEL») – изменена функция контроля трехфазного контактора – полнофазное включение и отключение не считается аварией (режим 2).
- версия 86 (параметр «rEL»):
 - 1) исправлена ошибка, когда реле сигнализации изделия используется как выход реле напряжения (параметр r5=1);
 - 2) изменен алгоритм выхода из меню просмотра и изменения параметров.
- версия 87 (параметр «rEL»):
 - 1) вывод на индикацию значения температуры с учетом десятых долей градуса;
 - 2) задание уставки (SP), дифференциала температуры камеры (d rF) и дифференциала температуры нагрева (d rn) камеры с точностью до десятых долей градуса.

1.2 Органы управления, габаритные и установочные размеры МСК-301-87

Органы управления, габаритные и установочные размеры изделия приведены на рисунке 1.



Светодиод **COMP** горит, когда включен компрессор.
 Светодиод **FAN** горит, когда включен вентилятор.
 Светодиод **DEF** горит, когда включен режим «Оттайка».
 Светодиод **SET** горит при установке параметров.

Примечание – Кнопка $\hat{\wedge}$ – в тексте UP (Вверх), кнопка $\hat{\vee}$ – в тексте DOWN (Вниз).

Рисунок 1 – Лицевая панель, органы управления и габаритные размеры МСК-301-87

1.3 Условия эксплуатации

Изделие предназначено для эксплуатации в следующих условиях:

- температура окружающей среды от минус 35 до +55 °С;
- атмосферное давление от 84 до 106,7 кПа;
- относительная влажность воздуха (при температуре +25 °С) 30 ... 80%.

Если температура изделия после транспортирования или хранения отличается от температуры среды, при которой предполагается эксплуатация, то перед подключением к электрической сети выдержать изделие в условиях эксплуатации в течение двух часов (т.к. на элементах изделия возможна конденсация влаги).

ВНИМАНИЕ! Изделие не предназначено для эксплуатации в условиях:

- значительной вибрации и ударов;
- высокой влажности;
- агрессивной среды с содержанием в воздухе кислот, щелочей, и т. п., а также сильных загрязнений (жир, масло, пыль и пр.).

2 КОМПЛЕКТНОСТЬ

Комплектность приведена в таблице 1.

Таблица 1 – Комплектность изделия

Наименование	Количество, шт.
МСК-301-87	1
NTC-датчик температуры: серия Т735В, тип 10к – В, HONEYWELL (либо аналогичный) или PTC-датчик температуры (PTC1000): серия ЕКС111, DANFOSS (либо аналогичный)	3
Руководство по эксплуатации. Паспорт	1
Упаковка	1
Примечание – датчики температуры поставляются по согласованию с Покупателем	

3 ТЕХНИЧЕСКИЕ ХАРАКТЕРИСТИКИ

Основные технические характеристики приведены в таблице 2.

Программируемые параметры приведены в таблице 3.

Таблица 2 – Основные технические характеристики

Наименование	Значение
Номинальное напряжение питания: переменное однофазное переменное трехфазное	230 В, 50 Гц 400 В, 50 Гц
Напряжение, при котором сохраняется работоспособность	от 160 до 330 В, 50 Гц
Гармонический состав (несинусоидальность) напряжения питания	ГОСТ 32144-2013
Точность определения порогов срабатывания по напряжению, В, не более	3
Разрешение по температуре, °С	0,1

Продолжение таблицы 2

Наименование	Значение
Потребляемая мощность, Вт, не более	5
Степень защиты лицевой панели	IP40
Степень защиты клеммника	IP20
Климатическое исполнение	УХЛ 3.1
Допустимая степень загрязнения	II
Категория перенапряжения	II
Номинальное напряжение изоляции, В	450
Номинальное импульсное выдерживаемое напряжение, кВ	2,5
Сечение проводов для подключения к клеммам, мм ²	0,5 – 2,5
Момент затяжки винтов клемм, Н*м	0,4
Масса, кг, не более	0,3
Габаритные размеры, HxBxL, мм	87x70x59
Установка (монтаж) изделия	DIN-рейка 35 мм
Аналоговые входы – 3 входа для NTC/PTC – датчиков температуры (датчики температуры камеры)	
Цифровой вход может применяться: <ul style="list-style-type: none"> – для подключения датчика дверной сигнализации; – для управления оттайкой (принятие решения по факту замкнуто – разомкнуто); – как вход внешнего сигнала аварии. 	
Основные выходы: <ul style="list-style-type: none"> – перекидной релейный выход для управления компрессором – 8 А, 250 В при cos φ=1; – нормально-разомкнутый релейный выход для управления вентилятором испарителя – 8 А, 250 В при cos φ=1; – нормально-разомкнутый релейный выход для управления электронагревателем – 8 А, 250В при cos φ=1; – оптосимисторный выход для включения сигнализации – 60 мА, 50 Гц 	
Изделие сохраняет свою работоспособность при любом положении в пространстве	

Таблица 3 – Программируемые параметры

Установочные и считываемые параметры	Код парам-ра	Мин. знач.	Макс. знач.	Заводская установка	Описание параметра
Управление температурой, °С	<i>SP</i>	-44	49,0	3,0	Уставка (значение температуры в холодильной камере, задаваемое Пользователем).
Термостат					В режиме «Термостат», компрессор включается, если температура достигла значения уставки + дифференциал, и выключается, когда достигнуто значение температуры уставки.
Дифференциал, °С	<i>d iF</i>	1,0	20,0	2	Разница между заданной температурой и температурой включения компрессора.
Верхняя температурная граница, °С	<i>HSE</i>	<i>LSE</i>	50	50	Уровень «Наладчик». Предел, выше которого значение температуры не может быть задано Пользователем.
Нижняя температурная граница, °С	<i>LSE</i>	-45	<i>HSE</i>	-45	Уровень «Наладчик». Предел, ниже которого значение температуры не может быть задано Пользователем.
Калибровка датчика температуры камеры, °С	<i>CA1</i>	-9,9	9,9	0	Сдвиг шкалы на значение параметра <i>CA1</i> относительно измеренной датчиком температуры в камере.
Калибровка датчика температуры испарителя, °С	<i>CA2</i>	-9,9	9,9	0	Сдвиг шкалы на значение параметра <i>CA2</i> относительно измеренной датчиком температуры испарителя.
Калибровка датчика температуры в воздушном потоке вентилятора, °С	<i>CA3</i>	-9,9	9,9	0	Сдвиг шкалы на значение параметра <i>CA3</i> относительно измеренной датчиком температуры в воздушном потоке вентилятора (второго испарителя).
Постоянная времени цифрового фильтра датчиков температуры, с	<i>CFP</i>	5	60	10	Устанавливается большее значение при электрических помехах по цепям датчиков температуры или при большой неравномерности изменения температуры воздуха.
Температурная шкала	<i>C_F</i>	0	1	0	0 – градусы Цельсия; 1 – Фаренгейта (в данной версии температурная шкала по Фаренгейту не используется).

Продолжение таблицы 3

Установочные и считываемые параметры	Код параметра	Мин. знач.	Макс. знач.	Заводская установка	Описание параметра
Сигнализация					
Задержка аварии по температуре, мин	<i>tAD</i>	0	90	30	
Задержка аварии по температуре после включения питания, часов	<i>PAD</i>	0	48	2	
Задержка аварии по температуре после оттайки и режима «Набор холода», часов	<i>dAo</i>	0	10	1	
Задержка аварии по срабатыванию дверной сигнализации, мин	<i>AD1</i>	0	90	30	
Способ задания аварийной температуры: 0 – абсолютное значение температуры; 1 – значение относительно уставки	<i>A_tt</i>	0	1	1	Интерпретация значений <i>HAL</i> и <i>LAL</i> Тревога включается: а) в режиме 0 – при достижении значений, указанных в <i>HAL</i> и <i>LAL</i> ; б) в режиме 1: – при верхнем значении температуры <i>SP+dIF+HAL</i> ; – при нижнем значении температуры <i>SP-LAL</i> .
Девиация положительной температуры	<i>HAL</i> <i>A_tt=0</i> <i>A_tt=1</i>	<i>LAL+1</i> 1	50 50	5	
Девиация отрицательной температуры	<i>LAL</i> <i>A_tt=0</i> <i>A_tt=1</i>	-45 1	<i>HAL-1</i>	5	
Компрессор					
Минимальное время включения, мин	<i>cD1</i>	1	15	5	Защита компрессора от частых включений.
Минимальное время отключения, мин	<i>cD2</i>	1	15	5	
Время работы компрессора при отказе датчика температуры камеры, мин	<i>CDn</i>	5	120	20	В течение первых трех суток контроллер будет использовать это значение, затем он сам его вычислит.
Время остановки компрессора при отказе датчика температуры камеры	<i>COF</i>	5	120	30	В течение первых трех суток контроллер будет использовать это значение, затем он сам его вычислит.
Положение компрессора и вентилятора при открытой двери	<i>CFo</i>	0	3	0	0 – нормальный режим работы; 1 – компрессор включен, вентилятор выключен; 2 – компрессор выключен, вентилятор включен; 3 – компрессор выключен, вентилятор выключен.
Защита компрессора при неисправности датчика температуры камеры	<i>cPP</i>	0	2	2	0 – компрессор постоянно выключен; 1 – компрессор постоянно включен; 2 – используются параметры <i>CDn</i> и <i>COF</i> .
Время работы компрессора в режиме «Набор холода», часов	<i>CCt</i>	1	24	6	
Оттайка					
Метод оттайки	<i>t_dF</i>	0	2	0	0 – компрессор выключен, электронагреватель включен; 1 – оттайка горячим паром – компрессор включен, электронагреватель включен; 2 – компрессор выключен, электронагреватель выключен.
Температура прекращения режима «Оттайка», °C	<i>dSt</i>	0	25	6	Температура измеряется на испарителе
Интервал между оттайками, часов	<i>dIt</i>	1	48	6	

Продолжение таблицы 3

Установочные и считываемые параметры	Код парам-ра	Мин. знач.	Макс. знач.	Заводская установка	Описание параметра
Задержка включения первой оттайки после выполнения режима «Набор холода», мин	<i>dFF</i>	0	60	0	
Задержка запуска вентилятора после оттайки, мин	<i>Fdt</i>	0	20	1	
Способ отсчета времени между оттайками	<i>dCt</i>	0	2	1	Способ отсчета времени между оттайками: 0 – реальное время – частота оттаек определяется на основе реально прошедшего времени, интервал между двумя оттайками всегда одинаков; 1 – способ ДиДжиФрост, когда время начала оттайки (<i>dIt</i>) определяется на основе суммарного времени работы компрессора; 2 – остановка компрессора, оттайка начинается при каждом выключении компрессора.
Максимальная продолжительность оттайки, мин	<i>dEt</i>	0	180	30	
Время стекания конденсата, мин	<i>ddt</i>	0	90	3	
Включение вентилятора во время оттайки	<i>dFd</i>	0	1	0	0 – выключен; 1 – включен.
Датчик температуры испарителя (датчик оттайки)	<i>dID</i>	0	1	1	0 – нет; 1 – есть.
Показания дисплея во время оттайки	<i>ddl</i>	0	3	0	0 – реальная температура; 1 – температура в начале оттайки; 2 – значение уставки (<i>SP</i>); 3 – заставка <i>dEF</i> .
Оттайка после пуска	<i>dPD</i>	0	1	0	0 – нет; 1 – есть.
Режим включения оттайки	<i>dI3</i>	0	1	0	0 – по времени; 1 – по разности температур между холодильной камерой и выходным потоком вентилятора (если третий датчик температуры отсутствует или используется как датчик второго испарителя, будет выполняться режим 0).
Разность температур в режиме 1 включения оттайки (<i>dI3=1</i>), °C	<i>dI4</i>	1	30	3	
Время непрерывной работы компрессора до момента начала проверки оттайки по разности температур, мин	<i>dI5</i>	1	30	5	Используется при <i>dI3=1</i>
Тип окончания оттайки	<i>E dF</i>	0	2	0	<i>E dF=0</i> – по времени (параметр <i>dEt</i>); <i>E dF=1</i> – по достижению заданной температуры на испарителе (параметр <i>dSt</i>); <i>E dF=2</i> – по времени и температуре (в зависимости от того, что наступит раньше).
Вентилятор					
Вентилятор отключен при остановке компрессора	<i>Fco</i>	0	1	1	0 – есть; 1 – нет.
Температура выключения вентиляторов, °C	<i>FSt</i>	-20	30	2	Температура, выше которой вентилятор всегда выключен – измеряется на испарителе
Дифференциал включения вентилятора, °C	<i>FAd</i>	1	20	2	
Разное					
Режим работы реле сигнализации	<i>rr5</i>	0	1	0	0 – стандартный режим работы; 1 – реле сигнализации используется как выход реле напряжения, если напряжение в норме, то

Продолжение таблицы 3

Установочные и считываемые параметры	Код парам-ра	Мин. знач.	Макс. знач.	Заводская установка	Описание параметра
					реле сигнализации выключено.
Цифровые входные сигналы	oD1	0	4	1	0 – не задействован; 1 – сигнализация двери; 2 – оттайка; 3 – авария при замкнутом цифровом контакте; 4 – авария при разомкнутом цифровом контакте: Сигнализация двери – если однополюсный нормально замкнутый контакт прерывается, включается сигнализация; Оттайка – если однополюсный контакт прерывается, то начинается оттайка; Авария – немедленное отключение реле компрессора, реле вентилятора и реле нагревателя.
Полное время работы изделия, сутки	tBU	0	999	0	При превышении числа 999, счет начнется с нуля.
Время наработки компрессора, сутки	tCO	0	999	0	При превышении числа 999, счет начнется с нуля.
Время, сутки	tEt	1	15	1	Время, за которое рассчитывается соотношение dEt .
Код доступа пользователя	LOC	0	9	0	0 – клавиатура разблокирована; 1-9 – пароль пользователя.
Код доступа наладчика	PAS	000	999	123	000 – доступ на уровень наладчика разрешен; 000-999 – пароль наладчика.
Тип датчиков температуры	tPd	0	1	1	0 – NTC; 1 – PTC.
Третий датчик температуры	oD7	0	4	0	0 – отключен; 1 – используется как датчик температуры второго испарителя; 2 – используется как датчик температуры в воздушном потоке на выходе вентилятора; 3 – используется как PTC-датчик температуры компрессора; 4 – используется как NTC- датчик температуры компрессора.
Время блокировки повторного включения после перегрева компрессора, мин	tDЭ	10	300	30	Время повторного включения компрессора после аварии по температуре.
Критическое сопротивление третьего датчика температуры, кОм	rDЭ	0,3	8	1	Сопротивление третьего датчика температуры при превышении (oD7=3) которого, компрессор отключается. При oD7=4 компрессор отключается при сопротивлении ниже заданного.
Напряжения и время					
Измеряемое напряжение	UD1	0	1	0	0 – фазное; 1 – линейное; 2 – выключение контроля напряжений.
Минимальное напряжение, В	UD2	160 277	240 415	185 320	UD1=0; UD1=1.
Максимальное напряжение, В	UD3	165 329	280 475	245 415	UD1=0; UD1=1.
Перекос фаз, В	UD4	5 5	70 121	20 35	UD1=0; UD1=1
Время повторного включения, с	UD5	5	300	10	
Время задержки отключения по минимальному напряжению, с	UD6	5	30	10	
Задержка на все виды аварий по напряжению, с	UD7	0	30	1	
Контроль напряжения на клеммах пускателя	UD8	0	2	0	0 – выключен; 1 – включен;

Продолжение таблицы 3

Установочные и считываемые параметры	Код параметра	Мин. знач.	Макс. знач.	Заводская установка	Описание параметра
					2 – включен, при полнофазном отключении или включении пускателя – аварии нет.
Время перехода в начало программы после аварии по напряжению, мин	t_{tt}	0	180	10	
Параметры подрежима Нагрев камеры					
Дифференциал температуры включения нагревателя, °С	d_{in}	0	20,0	0	
Время задержки включения режима нагрева камеры после выполнения режима «Набор холода», мин	t_{nF}	10	180	60	
Интервал времени между выключением и включением нагревателя компрессора или между выключением компрессора и включением нагревателя, мин	t_{nc}	1	60	5	Интервал времени вводится для исключения теплового колебательного процесса
Минимальное время работы нагревателя, мин	t_{nn}	1	30	1	Исключение частого включения нагревателя
Версия изделия	rEL			87	

4 ИСПОЛЬЗОВАНИЕ ПО НАЗНАЧЕНИЮ

4.1 Подготовка к использованию

4.1.1 Подготовка к подключению:

- распаковать и проверить изделие на отсутствие повреждений после транспортировки, в случае обнаружения таковых обратиться к поставщику или производителю;
- проверить комплектность (п. 2), в случае обнаружения неполной комплектации изделия обратиться к поставщику или производителю;
- внимательно изучить Руководство по эксплуатации (**обратите особое внимание на схему подключения питания изделия**);
- если у Вас возникли вопросы по монтажу изделия, пожалуйста, обратитесь к производителю по телефону, указанному в конце Руководства по эксплуатации.

4.1.2 Подключение изделия

ВНИМАНИЕ!

ИЗДЕЛИЕ НЕ ПРЕДНАЗНАЧЕНО ДЛЯ КОММУТАЦИИ НАГРУЗКИ ПРИ КОРОТКИХ ЗАМЫКАНИЯХ. ПОЭТОМУ, НЕОБХОДИМО УСТАНОВИТЬ ПРЕДОХРАНИТЕЛИ ИЛИ ИХ АНАЛОГИ В ЦЕПЯХ:

- ПУСКАТЕЛЯ КОМПРЕССОРА – НА ТОК НЕ БОЛЕЕ 5 А (F4 рис. 2);
- ЭЛЕКТРОНАГРЕВАТЕЛЯ – НА ТОК НЕ БОЛЕЕ 16 А (F6 рис. 2);
- ВЕНТИЛЯТОРА – НА ТОК НЕ БОЛЕЕ 10 А (F7 рис. 2);
- СИГНАЛИЗАЦИИ – НА ТОК НЕ БОЛЕЕ 100 мА (F5 рис. 2).

ВСЕ ПОДКЛЮЧЕНИЯ ДОЛЖНЫ ВЫПОЛНЯТЬСЯ ПРИ ОБЕСТОЧЕННОМ ИЗДЕЛИИ.

Ошибка при выполнении монтажных работ может вывести из строя изделие и подключенные к нему приборы.

Для обеспечения надежности электрических соединений следует использовать гибкие (многопроволочные) провода с изоляцией на напряжение не менее 450 В, концы которых необходимо зачистить от изоляции на $5 \pm 0,5$ мм и обжать втулочными наконечниками. Рекомендуются использовать провод сечением не менее 1 мм². Крепление проводов должно исключать механические повреждения, скручивание и стирание изоляции проводов.

НЕ ДОПУСКАЕТСЯ ОСТАВЛЯТЬ ОГОЛЕННЫЕ УЧАСТКИ ПРОВОДА, ВЫСТУПАЮЩИЕ ЗА ПРЕДЕЛЫ КЛЕММНИКА.

Для надежного контакта необходимо производить затяжку винтов клеммника с усилием, указанным в таблице 2.

При уменьшении момента затяжки – место соединения нагревается, может оплавиться клеммник и загореться провод. При увеличении момента затяжки – возможен срыв резьбы винтов клеммника или пережимание подсоединенного провода.

Для повышения эксплуатационных свойств изделия рекомендуется установить предохранители (вставки плавкие) или их аналоги на ток 1А в цепи питания МСК-301-87 (F1 – F3 рис.2).

4.1.2.1 Подключить к МСК-301-87 пускатель компрессора, вентилятора, звонок электрической сигнализации и датчики температуры согласно схеме, указанной на рисунке 2.

4.1.2.2 Подключить изделие к электрической сети согласно схеме, указанной на рисунке 2.

4.1.2.3 Включить питание.

4.1.2.4 Установить необходимые Пользователю параметры (табл. 3) в случае, если не подходят заводские настройки параметров изделия.

4.2 Управление изделием

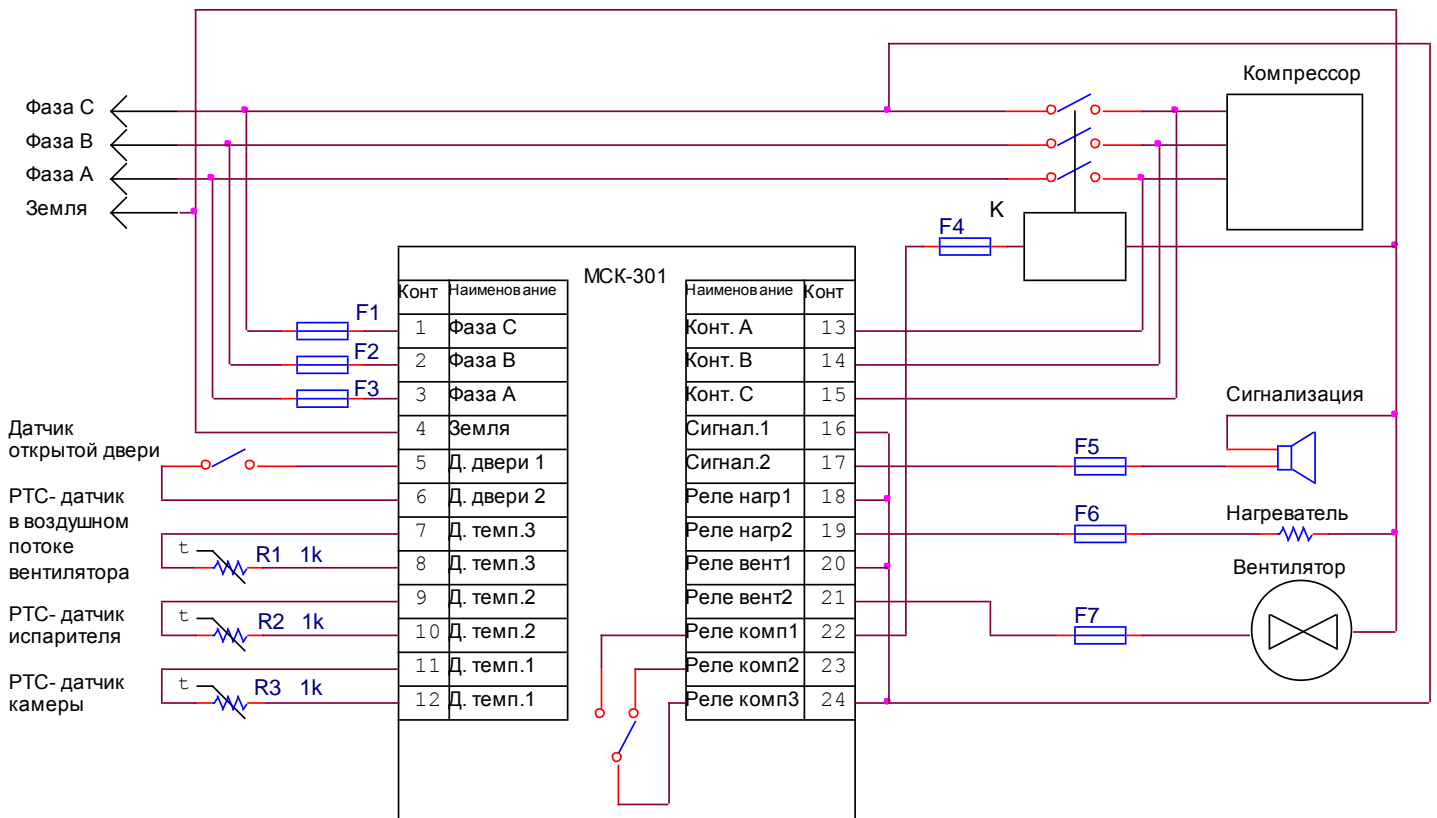
4.2.1 В исходном состоянии на индикаторе МСК-301-87 отображается значение текущей температуры в холодильной камере.

Изделие имеет три уровня управления: «Блокирование клавиатуры», «Пользователь» и «Наладчик».

4.2.2 Уровень «Блокирование клавиатуры».

На этом уровне возможен только просмотр следующих параметров:

- 1) температура уставки (SP);
- 2) температура первого испарителя ($t5 I$);



Примечание - При подключении МСК-301-87 к однофазной сети клеммы 1, 2, 3 должны быть запараллелены.

Рисунок 2 – Схема подключения МСК-301-87 к трехфазной сети.

3) температура второго испарителя ($t52$) (если параметр $\alpha07=1$) или температура в воздушном потоке вентилятора (tEn) (если параметр $\alpha07=2$);

4) время работы ($t5U$);

5) время наработки компрессора ($tC0$);

6) отношение времени наработки компрессора ко времени работы изделия, за установленное пользователем время (dtt);

7) напряжение фазы А при $U0 I=0$ или линейное напряжение АВ при $U0 I=1, U_1$;

8) напряжение фазы В при $U0 I=0$ или линейное напряжение ВС при $U0 I=1, U_2$;

9) напряжение фазы С при $U0 I=0$ или линейное напряжение СА при $U0 I=1, U_3$.

Для просмотра параметров необходимо одновременно нажать кнопки **DOWN** и **UP**, листание параметров – нажать кнопки **DOWN** и **UP**, вход в параметр – нажать кнопку **SET**. Для выхода из просмотра параметров – нажать кнопку **DEF**.

При заблокированной клавиатуре, нажатие любой кнопки (кроме одновременного нажатия кнопок **UP** и **DOWN**) приводит к появлению на индикаторе сообщения «**LC**».

Для разблокирования клавиатуры необходимо:

- нажать кнопку **SET** (загорается светодиод **SET**), на индикаторе будет мигать “0”;
- кнопками **UP** и **DOWN** набрать цифру пароля пользователя от 1 до 9 и нажать кнопку **DEF**, если пароль верен, клавиатура разблокирована.

Если после разблокирования клавиатуры не нажимается ни одна кнопка в течение 5 секунд и установка блокировки не снята Пользователем, клавиатура снова блокируется.

4.2.3 Уровень «Пользователь»

При разблокированной клавиатуре МСК-301-87 переходит на уровень «Пользователь» (Наладчик).

На этом уровне возможно:

- включение оттайки или досрочное прекращение оттайки и переход в режим «Термостат» – нажать кнопку **DEF**;
- включение режима «Набор холода» – одновременно нажать кнопки **SET** и **DOWN**;
- изменение и просмотр параметров уровня «Пользователь»;
- просмотр параметров уровня «Наладчик».

Необходимые действия для изменения параметров на уровне «Пользователь»:

- для просмотра и изменения параметров уровня «Пользователь» нажать кнопку **SET** (загорается светодиод **SET**);
- листание параметров – нажать кнопки **DOWN** и **UP**;
- вход в параметр – нажать кнопку **SET**;
- изменение параметра – нажать кнопки **DOWN** и **UP**;
- запись параметра и переход обратно в меню – нажать кнопку **DEF**;
- переход обратно в меню без записи – нажать кнопку **SET**;
- выход из меню – нажать кнопку **DEF**.

При отсутствии нажатия любой из кнопок в течение 15 секунд МСК-301-87 переходит в исходное состояние.

4.2.4 Уровень «Наладчик»

Для входа на уровень «Наладчик» необходимо:

- нажать на кнопку **SET** в течение 5 секунд, если уровень защищен паролем, на индикаторе появится сообщение «**PA5**»;
- повторно нажать кнопку **SET** (загорается светодиод **SET**) на индикаторе будет мигать “000”;
- кнопками **UP** и **DOWN** последовательно набрать три цифры пароля наладчика от 1 до 9, разделяя набор нажатием кнопки **DEF**. Если пароль не верен, загорится **PA5** (мигает 5) и через 15 секунд изделие возвратится в исходное состояние, иначе на индикаторе появляется первый параметр меню наладчика.

Необходимые действия при работе с меню в этом режиме аналогичны работе на уровне «Пользователь» (смотреть п.4.2.3).

На уровне «Наладчик», при одновременном нажатии кнопок **SET** и **DOWN**, доступность любого параметра на уровне «Пользователь» может быть запрещена или разрешена. Запрет доступа индицируется точкой на правом цифровом индикаторе (при просмотре значения параметра).

4.2.5 Для быстрого восстановления заводских установок необходимо:

- 1) при одновременно нажатых кнопках **SET**, **DOWN** и **UP** подать напряжение питания на изделие, на индикаторе должно загореться «**PAU**»;
- 2) выключить питание, заводские установки восстановлены.

4.3 Использование изделия

4.3.1 Режимы работы МСК-301-87:

- Термостат;
- Набор холода;
- Аварийное состояние.

В режиме «Термостат» выполняется поддержание заданной температуры в камере, оттайка, слив конденсата. В режиме «Набор холода» выполняется набор холода, задержка оттайки, оттайка.

4.3.2 В режиме «Термостат» МСК-301-87 поддерживает заданную Пользователем температуру в камере, управляя работой компрессора, электронагревателя и вентилятора.

В режиме «Термостат» изделие может работать в двух подрежимах: «Охлаждение камеры» (значение температуры в камере регулируется работой компрессора) и «Нагрев камеры» (значение температуры в камере регулируется работой электронагревателя).

4.3.2.1 В подрежиме «Охлаждение камеры» выполняется поддержание заданной Пользователем температуры в камере путем включения и выключения компрессора и вентилятора.

4.3.2.2 Работа компрессора

Параметры SP (Set Point - контрольная точка) и dIF (дифференциал) определяют температурный режим в камере. Если температура в камере повысилась и достигла значения $SP+dIF$, то компрессор запустится и отключится только тогда, когда температура вновь опустится до значения контрольной точки.

Параметры LSE и HSE (минимальное и максимальное значение) контрольной точки ограничивают зону изменения контрольной температуры Пользователем.

В случае выхода из строя датчика температуры камеры, управление компрессором осуществляется в аварийном режиме по параметрам COH и COF , которые определяют время работы и остановки компрессора. При этом на индикацию выводится сообщение «Er2» или «Er3».

4.3.2.3 Работа вентилятора

Тип управления вентилятором выбирается с помощью параметра Fco :

$Fco=0$ – вентилятор включается и выключается вместе с компрессором;

$Fco=1$ – вентилятор работает непрерывно.

Параметр $F5t$ позволяет задавать значение температуры на испарителе, выше которой вентилятор всегда отключен. При работе с двумя испарителями ($COI=1$) вентилятор выключится, если температура на обоих испарителях будет выше $F5t$.

Повторное включение вентилятора в этом случае возможно, когда температура на испарителе станет ниже $F5t$ минус FAd (при работе с двумя испарителями ($COI=1$), вентилятор включится, если температура на обоих испарителях станет ниже $F5t$ минус FAd).

В случае выхода из строя датчика температуры испарителя МСК-301-87 выдает на индикатор сообщение Er4 или Er5 (совместно с температурой камеры).

4.3.2.4 В подрежиме «Нагрев камеры» выполняется поддержание температуры в камере тогда, когда температура окружающей среды ниже заданной температуры в камере. Повышение температуры в камере обеспечивается включением электронагревателя оттайки испарителя с одновременным включением вентилятора.

Изделие может перейти в подрежим «Нагрев камеры» только при оттайке электронагревателем (далее по тексту нагревателем) и выключенном компрессоре ($tDF=0$).

Чтобы включить подрежим «Нагрев камеры» необходимо установить дифференциал нагревателя (dIn) не равным нулю.

Нагреватель включится:

- если истекло время tNF с момента окончания режима «Набор холода»;
- истекло время tnc с момента выключения компрессора (исключение теплового колебательного процесса);
- температура в камере ниже $SP-dIn$.

Нагреватель выключится тогда, когда температура в камере станет равной SP и закончится время минимального включения нагревателя (tnn). Если температура в камере станет равной $SP+dIF$, то нагреватель выключится независимо от tnn .

При работе МСК-301-87 в данном подрежиме принудительно включается оттайка по времени способом ДиДжиФрост (такой как при установках $dIt=1$ и $dI3=0$).

При включенном электронагревателе на индикаторе изделия в течение каждые 3 секунд поочередно отобразится значение температуры в камере и надпись «HEt».

Если цифровой вход задан как датчик двери ($COI=1$), то при открывании двери электронагреватель и вентилятор будут выключены ($Fco=1$ или $Fco=3$).

4.3.2.5 График изменения температуры в камере и временные диаграммы работы выходных реле приведены на рисунке 3 (для значений параметров, установленных по умолчанию изготовителем).

4.3.3 Оттайка

4.3.3.1 МСК-301-87 позволяет задавать тип оттайки, тип окончания оттайки и способ отсчета интервала времени между оттайками.

Тип оттайки определяется параметром tDF :

$tDF=0$ – оттайка ведется электронагревателем (компрессор выключен, электронагреватель включен);

$t_{dF}=1$ – оттайка ведется горячим газом (компрессор включен, электронагреватель включен);

$t_{dF}=2$ – компрессор выключен, электронагреватель выключен.

Тип окончания оттайки определяется параметром E_{dF} :

$E_{dF}=0$ – по времени (параметр dEt определяет длительность оттайки, мин);

$E_{dF}=1$ – по достижении заданной температуры испарителя (параметр dSt определяет температуру окончания оттайки, °C);

$E_{dF}=2$ – по времени и достижении заданной температуры испарителя (окончание оттайки определяется тем параметром dEt или dSt , значение которого достигнуто первым).

Если третий датчик температуры используется как датчик температуры второго испарителя ($\alpha_{D7}=1$), то при $E_{dF}=1$ и $E_{dF}=2$ окончание оттайки произойдет по достижению температуры на обоих датчиках.

При неисправности датчика температуры испарителя (или датчиков температуры одного из испарителей при $\alpha_{D7}=1$) окончание оттайки наступит по времени.

Способ отсчета интервала времени между оттайками определяется параметром dLt :

$dLt=0$ – по времени (параметр dIt определяет время между двумя оттайками);

$dLt=1$ – по времени наработки компрессора (способ ДиджиФрост, параметр dIt определяет время наработки компрессора между двумя оттайками, часов);

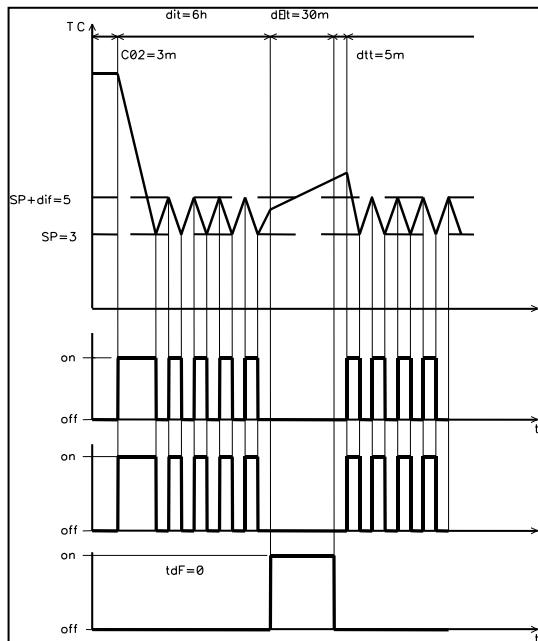
$dLt=2$ – остановка компрессора (оттайка начинается при каждом выключении компрессора).

Режим включения оттайки определяется параметром $dI3$:

$dI3=0$ – по времени (используется параметр dLt);

$dI3=1$ – оттайка начнется, если разность температур между холодильной камерой и выходным потоком вентилятора меньше указанной в пункте меню $dI4$ и компрессор непрерывно проработал больше времени, указанного в пункте меню $dI5$ при включенном вентиляторе (если третий датчик температуры отсутствует или неисправен или используется как датчик температуры второго испарителя, то будет выполняться режим 0).

Примечание – При оттайке $t_{dF}=0$ (компрессор выключен, нагреватель включен) компрессор отключается без учета значения параметра c_{D1} (минимальное время включения компрессора).



C_{02} – задержка запуска компрессора

dIt – поддержание температуры в камере

dEt – оттайка

ddt – слив конденсата

SP – уставка (температура, заданная Пользователем)

dIF – дифференциал

Выходное реле управления компрессором

Выходное реле управления вентилятором (вентилятор включается и выключается вместе с компрессором ($F_{c0}=0$))

Выходное реле управления нагревателем (оттайка электронагревателем ($t_{dF}=0$))

Рисунок 3 – График изменения температуры в камере и временные диаграммы работы выходных реле

4.3.3.2 Слив конденсата

По окончании оттайки МСК-301-87 осуществляет отсчет времени для слива конденсата (параметр ddt), устанавливает время задержки включения вентилятора после оттайки (параметр Fdt), при этом компрессор и электронагреватель также выключены, а на индикаторе высвечивается – SLI .

4.3.4 Режим «Набор холода» предназначен для быстрого охлаждения камеры, заполненной новым (теплым) продуктом. В режиме «Набор холода» на индикатор кратковременно выводится параметр F_{rE} .

График работы изделия в режиме «Набор холода» (для значений параметров, установленных изготовителем) представлен на рисунке 4.

По окончании режима «Набор холода» или оттайки МСК-301-87 автоматически переходит в режим «Термостат».

4.3.5 При создании аварийной ситуации изделие переходит работать в режим «Аварийное состояние» (см. п.4.3.7).

4.3.6 Особенности первого запуска

Пользователь может задавать тип поведения изделия при подаче на него питания:

- работа в режиме «Термостат» сразу после подачи питания (параметр $dPD=0$) с отработкой в течение времени, заданного в параметре $CO2$ (режим включается через 30 секунд после снятия индикации «SEA»);
- проведение первой оттайки после отсчета 30 секунд с момента запуска изделия (параметр $dPD=1$).

4.3.7 Аварийное состояние

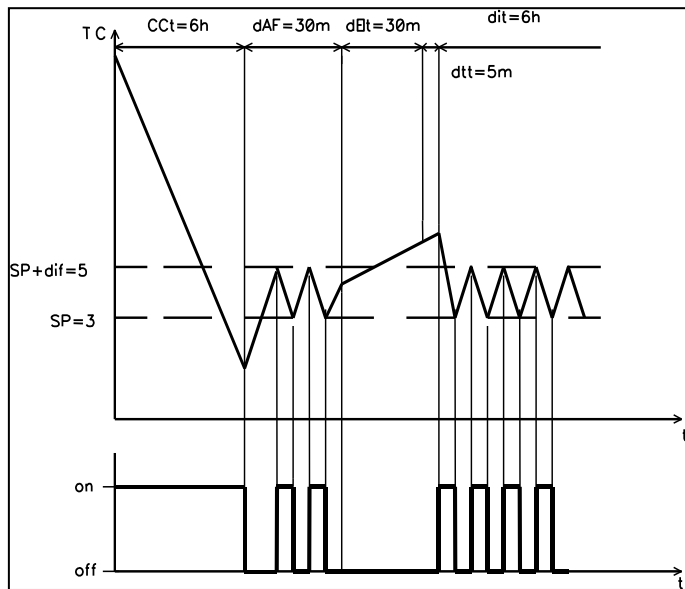
В режиме «Термостат» ведется контроль за выходом температуры камеры за установленные пределы (параметры LAL и HHL). Контроль не осуществляется в режиме «Набор холода» и при оттайке.

В зависимости от установленных параметров включения дополнительных датчиков температуры (dID и $oD7$), осуществляется контроль короткого замыкания и обрыва датчиков.

Аварийной ситуацией является наличие открытой двери на время, превышающее параметр $AD7$.

Для блокировки преждевременных срабатываний аварий по температуре используются параметры tAO , PAO и dAO .

Во всех режимах работы МСК-301-87 ведет контроль параметров напряжения питания и, при отклонении параметров питания от заданных, отключает компрессор, вентилятор, электронагреватель и включает сигнал тревоги.



Параметр CCt задает время набора холода.
Параметр dAF задает время до первой оттайки по истечении времени набора холода (задержка оттайки)

Выходное реле управления компрессором

Рисунок 4 – График работы изделия в режиме «Набор холода»

В случае снятия аварийной ситуации по напряжению МСК-301-87 через время UOS возвращается в тот режим, во время которого произошла авария по напряжению, если только время восстановления питающих напряжений не превысило параметр UET , иначе изделие начинает выполнение программы со старта. МСК-301-87 начнет выполнение программы со старта и тогда, когда с момента подачи питания и до момента аварии по напряжению пройдет меньше 200 секунд.

Контроль напряжения питания на клеммах пускателя МСК-301-87:

- при $UOB=1$, изделие проверяет напряжение на выходных клеммах пускателя компрессора и, в случае залипания контактов пускателя, отключает компрессор, вентилятор, электронагреватель и включает сигнал тревоги. Выход из этой аварии возможен только повторным включением питания изделия;
- при $UOB=2$, контролируя напряжение на выходных клеммах пускателя изделие не считает аварией одновременное размыкание всех контактов пускателя (полнофазное отключение) и определяет аварию, если незамкнутыми остается один или два контакта.

При $oD7=3$ или при $oD7=4$ (третий датчик температуры используется как датчик температуры компрессора) изделие определяет сопротивление данного датчика, и, если сопротивление выше (ниже), заданного в параметре $rD3$, отключает компрессор. Повторное включение компрессора возможно только после истечения времени, указанного в параметре $tD3$.

В случае определения изделием (при $\alpha D I=3$ или $\alpha D I=4$) состояния внешней аварии, контроллер немедленно отключает компрессор и вентилятор и выводит на индикатор код «Ас и». После снятия сигнала внешней аварии контроллер продолжит нормальную работу.

Все коды аварийных ситуаций, выводимых на цифровой индикатор, приведены в таблице 4.

Примечания:

- 1) в стандартном режиме работы ($r-r5=0$) реле сигнализации включается при появлении любого из сигналов сигнализации на дисплее;
- 2) при $r-r5=1$ реле сигнализации включено до тех пор, пока нет аварии по напряжению.

Таблица 5 – Коды аварийных ситуаций

Коды отказов на дисплее		Коды сигнализации на дисплее	
Код	Значение	Код	Значение
E _{r1}	Отказ контроллера	A ₁ = =	Повышенная температура
E _{r2}	Отключен датчик температуры камеры	A ₂ = =	Пониженная температура
E _{r3}	Короткое замыкание датчика температуры камеры	U ₁ = =	Напряжение ниже минимального
E _{r4}	Отключен датчик оттайки (испарителя)	U ₂ = =	Напряжение выше максимального
E _{r5}	Короткое замыкание датчика оттайки (испарителя)	A _{do}	Открыта дверь камеры
E _{r6}	Отключен третий датчик температуры	A _c =	Превышение температуры компрессора
E _{r7}	Короткое замыкание третьего датчика температуры	A _c i	Авария на цифровом входе
		U ₁ L	Отсутствие напряжений на клеммах пускателя
		U ₁ ' i	Нарушение порядка чередования фаз
		U o	Пропадание фазы

Примечания:

- 1 – условия срабатывания сигнализации по температуре определяются параметрами раздела «Сигнализация», приведенного в таблице 3.
- 2 – условия срабатывания сигнализации по напряжению определяются параметрами раздела «Напряжения и время», приведенного в таблице 3.

5 ТЕХНИЧЕСКОЕ ОБСЛУЖИВАНИЕ

5.1 Меры безопасности



НА КЛЕММАХ И ВНУТРЕННИХ ЭЛЕМЕНТАХ ИЗДЕЛИЯ ПРИСУТСТВУЕТ ОПАСНОЕ ДЛЯ ЖИЗНИ НАПРЯЖЕНИЕ. ПРИ ТЕХНИЧЕСКОМ ОБСЛУЖИВАНИИ НЕОБХОДИМО ОТКЛЮЧИТЬ ИЗДЕЛИЕ И ПОДКЛЮЧЕННЫЕ К НЕМУ УСТРОЙСТВА ОТ ПИТАЮЩЕЙ СЕТИ.

5.2 Техническое обслуживание изделия должно выполняться **квалифицированными специалистами.**

5.3 Рекомендуемая периодичность технического обслуживания – **каждые шесть месяцев.**

5.4 Порядок технического обслуживания:

- 1) проверить надежность подсоединения проводов, при необходимости – зажать с усилием, указанным в таблице.2;
- 2) визуально проверить целостность корпуса, в случае обнаружения трещин и сколов изделие снять с эксплуатации и отправить на ремонт;
- 3) при необходимости протереть ветошью лицевую панель и корпус изделия.

Для чистки не используйте абразивные материалы и растворители.

5.5 При обнаружении неисправности изделия отключить питание и проверить правильность подключения. Если выявить неисправность не удалось, снять изделие с эксплуатации и обратиться к производителю

6 СРОК СЛУЖБЫ И ГАРАНТИЯ ИЗГОТОВИТЕЛЯ

6.1 Срок службы изделия 10 лет. По истечении срока службы обратиться к производителю.

6.2 Срок хранения – 3 года.

6.3 Гарантийный срок эксплуатации изделия составляет 10 лет со дня продажи.

В течение гарантийного срока эксплуатации (в случае отказа изделия) производитель выполняет бесплатно ремонт изделия.

ВНИМАНИЕ! ЕСЛИ ИЗДЕЛИЕ ЭКСПЛУАТИРОВАЛОСЬ С НАРУШЕНИЕМ ТРЕБОВАНИЙ ДАННОГО РУКОВОДСТВА ПО ЭКСПЛУАТАЦИИ, ПОКУПАТЕЛЬ ТЕРЯЕТ ПРАВО НА ГАРАНТИЙНОЕ ОБСЛУЖИВАНИЕ.

6.4 Гарантийное обслуживание производится по месту приобретения или производителем изделия.

6.5 Послегарантийное обслуживание изделия выполняется производителем по действующим тарифам.

6.6 Перед отправкой на ремонт, изделие должно быть упаковано в заводскую или другую упаковку, исключающую механические повреждения.

Убедительная просьба: в случае возврата изделия и передаче его на гарантийное (послегарантийное) обслуживание, в поле сведений о рекламациях подробно укажите причину возврата.

7 ТРАНСПОРТИРОВАНИЕ И ХРАНЕНИЕ

Изделие в упаковке производителя допускается транспортировать и хранить при температуре от минус 45 до +60 °С, относительной влажности не более 80%.

8 СВИДЕТЕЛЬСТВО О ПРИЕМКЕ

МСК-301-87 изготовлен и принят в соответствии с требованиями ТУ 3425-001-71386598-2005, действующей технической документации и признан годным к эксплуатации.

Начальник отдела качества

Дата изготовления

МП

9 СВЕДЕНИЯ О РЕКЛАМАЦИЯХ

Предприятие признательно Вам за информацию о качестве изделия и предложения по его работе.



По всем вопросам обращаться к производителю:

ООО "НОВАТЕК-ЭЛЕКТРО",
Кондратьевский пр., 21;
г. Санкт-Петербург, 195197;
тел/факс (812) 740-77-38, 740-77-52, 740-74-55

Дата продажи _____

VN180612